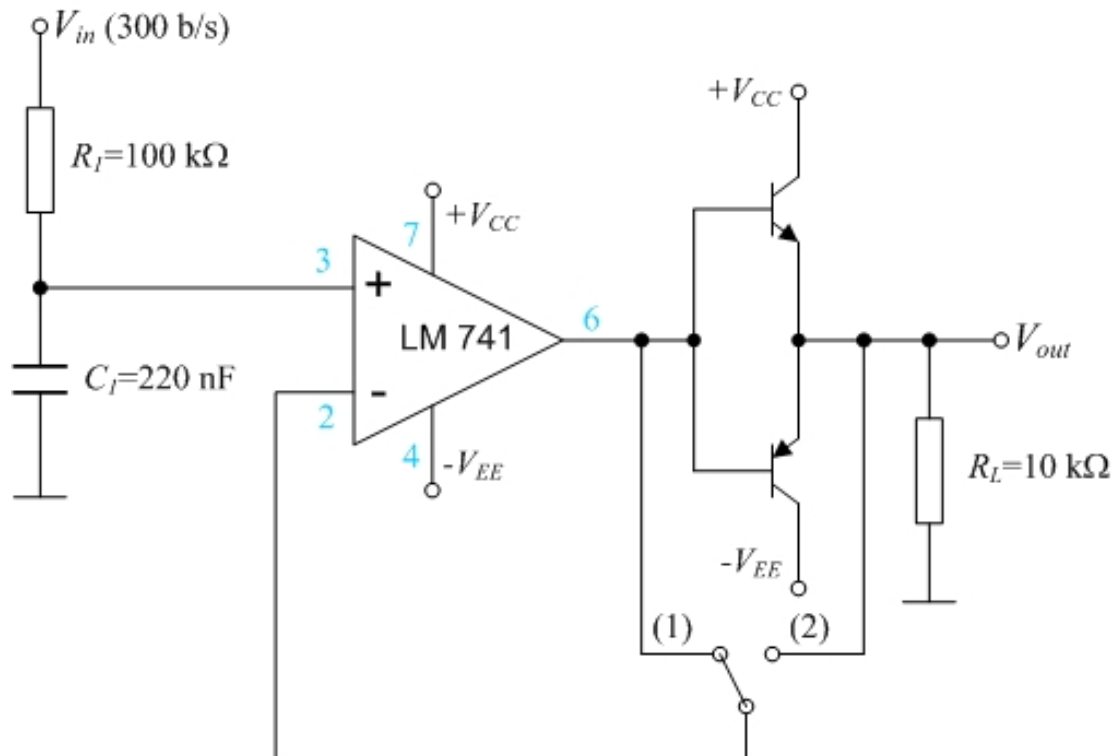


Treća laboratorijska vježba

1.1. Negativna povratna sprega

Posmatrati talasni oblik signala na izlazu operacionog pojačavača i na izlazu kola (V_{out}) za slučaj kada je:

- prekidač u položaju (1)
- prekidač u položaju (2)



$+V_{CC}$ - žuto-bijela; $-V_{EE}$ - plavo-bijela; gnd - sivo-plava; V_{in} - braon-bijela